

Útmutató GARANTIA® CRISTALL® 1600 és 2650 literes földalatti esővízgyűjtő tartály beépítésére és karbantartására (tartály lépésálló – járművel ráhajtani tilos – nincs talajvíz)

1600 literes földalatti tartály
cikkszám: 200030

2650 literes földalatti tartály
cikkszám: 200031



Az itt leírt utasításokat feltétlenül be kell tartani. Az utasítások be nem tartása esetén megszűnik a garancia. Minden, a GARANTIA® cégtől beszerzett tartozékra a csomagolásban külön beszerelési utasítás található.

Amennyiben a beszerelési utasítás hiányzik, kérje tőlünk.

Az egyes alkatrészeket beszerelés ill. üzembe helyezés előtt esetleges hibákra feltétlenül ellenőrizni kell.

A beszerelést szakszerűen kell elvégezni.

Tartalomjegyzék

1. Általános tudnivalók	2
1.1 Biztonság	2
1.2 Megjelölés	2
2. Beépítési feltételek	2
3. Műszaki adatok	3
4. Szállítás és tárolás	4
4.1 Szállítás	4
4.2 Tárolás	4
5. Beépítés és bekötés	4
5.1 Altalaj	4
5.2 Munkagödör	5
5.3 Több tartály összekapcsolása	6
5.4 Beemelés és feltöltés	6
5.5 Csatlakozások	6
5.6 Teleszkópos kupolaakna szerelése (választható tartozék)	7
6. Ellenőrzés és karbantartás	7

1. Általános tudnivalók

1.1 Biztonság

A munka során feltétlenül be kell tartani a BGV C22 vonatkozó baleset-megelőzési előírásait. Különösen a tartály bejárása esetén egy második személy általi biztosítás szükséges. Ezen felül a beszerelés, szerelés, karbantartás, javítás stb. során figyelembe kell venni a vonatkozó előírásokat és szabványokat. Erre vonatkozó utalás jelen útmutató adott fejezeteiben található.

A berendezés és egységei összeszerelését szakszerűen, ezen útmutató szerint kell elvégezni.

Ha a berendezésen illetve annak részein munkálatok folynak, ezt megelőzően üzemem kívül kell helyezni a teljes berendezést és azt ismételt bekapcsolás ellen megfelelően biztosítani kell.

GARANTIA® tartozékok széles választékát kínálja, ezek csereszabatosak és komplett rendszerekké szerelhetők össze. Más eredeti tartozékok alkalmazása csökkentheti a berendezés működőképességét és az ebből eredő károkért felelősséget nem vállalunk.

1.2 Megjelölés

Az üzemi víz fogyasztásra és testápolásra nem alkalmas!

Az üzemi víz vételezésére szolgáló vezetéseket és vízkivételi helyeit „**Nem ivóvíz**” felirattal vagy megfelelő piktogrammal (DIN 1988, 2. rész, 3.3.2 pont) kell ellátni annak érdekében, hogy évekkel később is el lehessen kerülni az ivóvíz hálózattal való véletlen összeköttetést. Korrekt megjelölés esetén is lehetséges a tévesztés (pl. gyerekek). Ezért minden üzemi víz vízkivételi helyet **gyermekbiztosítókkal** ellátott szeleppel kell létesíteni.

2. Beépítési feltételek

Lépésállóság:

- A PE tetővel felszerelt GARANTIA® Columbus földalatti esővízgyűjtő tartály kizárólag olyan zöldterületen helyezhető el, ahol nincs járműforgalom. A lépésálló PE tető rövid idejű terhelhetősége max. 150 kg, a tartós felületi terhelés max. 50 kg.

Szkg-terhelés:

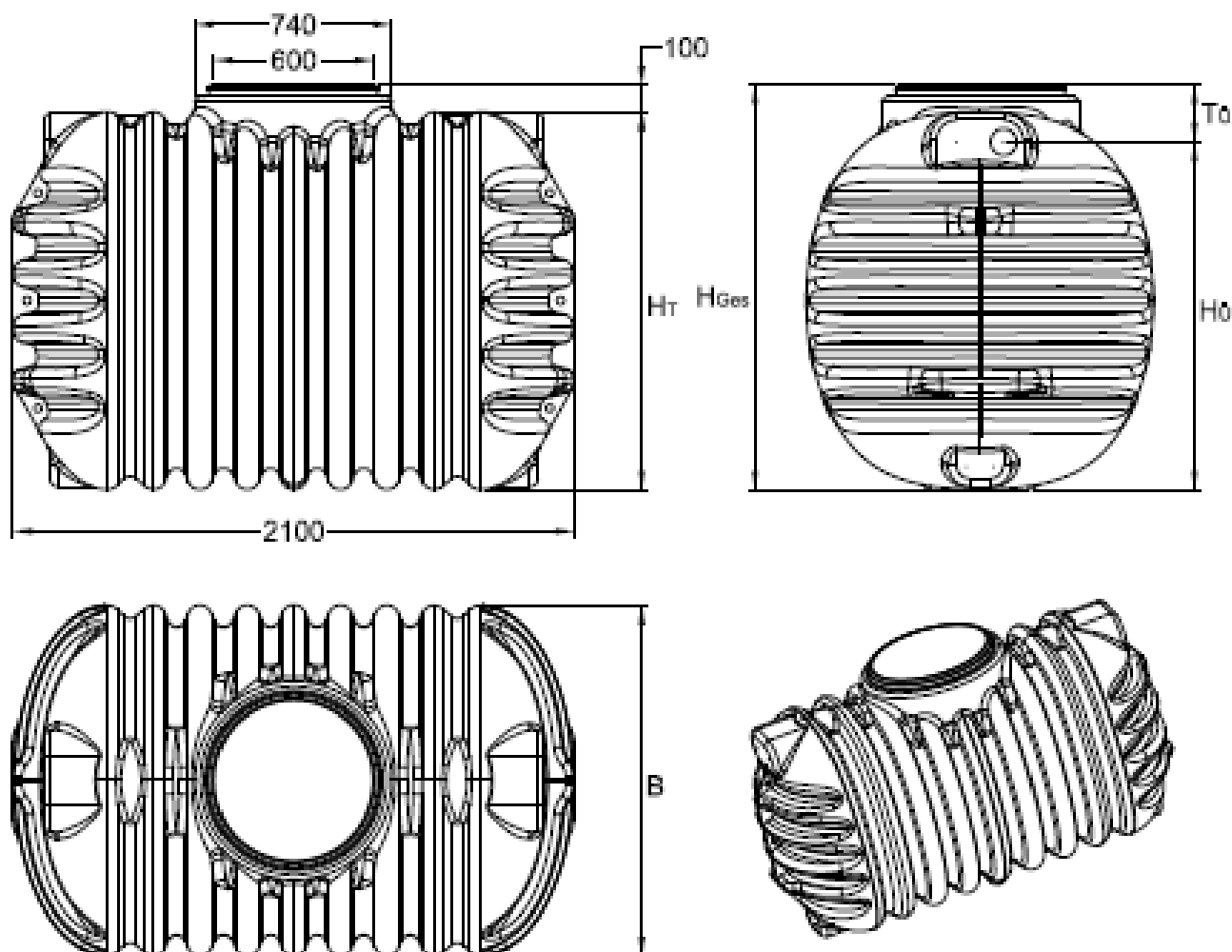
- A B 125 osztályú öntött anyagú tetővel és betongyűrűvel felszerelt GARANTIA® Columbus földalatti esővízgyűjtő tartály személygépkocsi forgalomra alkalmas (max. tengelyterhelés: 2,2 t) területen helyezhető el. Tehergépkocsi forgalmi területen beépíteni nem szabad.
- A személygépkocsi forgalmi felület alatt legalább 800 mm és legfeljebb 1000 mm vastag talajréteget kell alkalmazni.
- A tartály közvetlen járműterhelése tilos.

Általános feltételek:

- Magas talajvízszint és rézsű esetén különleges beszerelési előírásokat kell figyelembe venni (5. oldal).
- Nehéz gépjárművel terhelt felületek **melletti** beszerelésre lásd a 6. oldalt.
- A tartályváll fölötti talajréteg vastagsága max. 1000 mm lehet.

3. Műszaki adatok

Méret- és tömeg adatok:



Volumen	B	H_{Ges}	H_0	T_0	H_T	Gewicht
1600 L	1050 mm	1220 mm	1015 mm	205 mm	1120 mm	ca. 62 kg
2650 L	1300 mm	1500 mm	1290 mm	210 mm	1400 mm	ca. 98 kg

Adatok mm-ben $\pm 3\%$ tűréshatárral

4. Szállítás és tárolás

4.1 Szállítás

A tartályt kizárólag erre alkalmas szállítóeszközzel lehet szállítani. Szállítás közben a tartályokat elmozdulás és leesés ellen megfelelően biztosítani kell. Amennyiben a tartályt szállítás céljából feszítő hevederrel rögzítik, ügyelni kell arra, hogy a tartály meg ne sérüljön. A tartályt acélsodronnyal vagy láncsal lekötni vagy felemelni tilos, a túlnyúló tartály vagy tartozék részekre szállítóhevedert kötni tilos.

Feltétlenül kerülni kell a tartály terhelését, ütését. Tilos a tartályt a talajon görgetni vagy vonszolni.

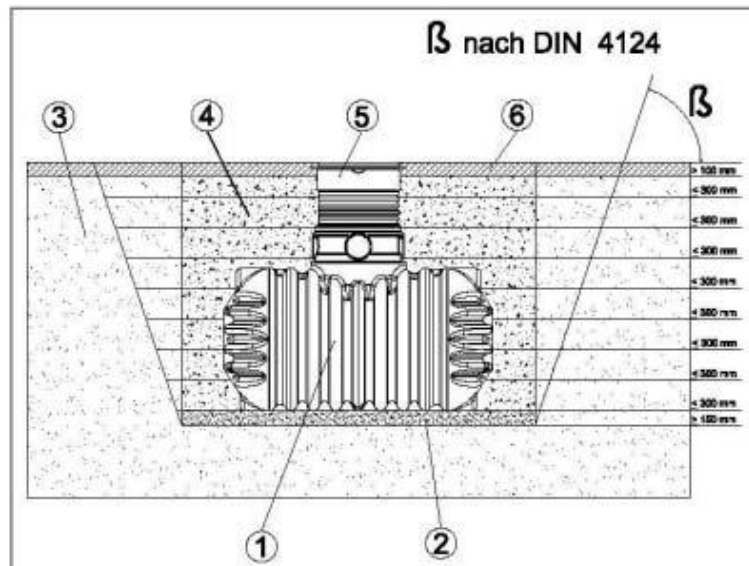
4.2 Tárolás

A tartály esetleges tárolását erre alkalmas, sík, éles tárgyat nem tartalmazó felületen lehet. Tárolás során gondoskodni kell arról, hogy környezeti vagy egyéb behatásból sérülés ne származzhasson.

5. Beépítés és bekötés

β DIN 4124 szerint

- 1 - tartály
- 2 - tömörített alap
- 3 - talaj
- 4 - takaró réteg (gömbölyű szemcsés kavics, max. szemcseméret DIN 4226-1 szerint 8/16)
- 5 - kupola akna teleszkópos feltéttel
- 6 - fedőréteg



5.1 Altalaj

A tartály beépítése előtt feltétlenül tisztázni kell a következőket:

- altalaj építészeti alkalmassága DIN 18196 szerint
- max. fellépő talajvízszint ill. az altalaj szivárgást átengedő képessége
- fellépő terhelések, pl. közlekedési terhelés

A talajfizikai adottságok meghatározására a helyi építési hivataltól kérni kell a szakértői vizsgálatot.

5. Beépítés és bekötés

5.2 Munkagödör

A szükséges munkaterület biztosítása érdekében a munkagödörnek mindegyik oldalon kb. 500 mm-rel meg kell haladnia a tartály méretét, valamint a minimális távolságnak építményektől legalább 1200 mm-nek kell lennie.

Rézsút a DIN 4124 szerint kell kialakítani. Az altalaj vízszintes és sík, valamint elegendő teherbírású legyen.

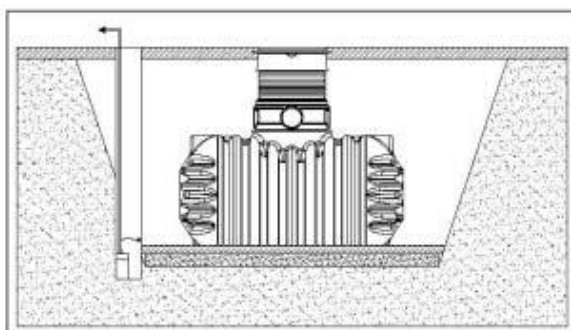
A munkagödör mélysége olyan legyen, hogy a max. talajtakarást (tartálytest felső élétől 1000 mm) a tartály fölött ne haladja meg. Ahhoz, hogy a berendezést egész évben lehessen használni, a tartályt és a vízszállító berendezés-részeket fagymentes térben kell elhelyezni. A talaj kb. 800 mm mélységtől fagymentes. Erre vonatkozó pontos adatokkal a helyi hatóság szolgálhat.

Alépítményhez egy réteg tömörített gömbölyű szemcsés kavicsot (szemcseméret: 8/16 DIN 4226-1 szerint, réteg vastagsága kb. 150 – 200 mm) kell szétteríteni.

5.2.1 Talajvíz és kötött (vízzáró) talaj

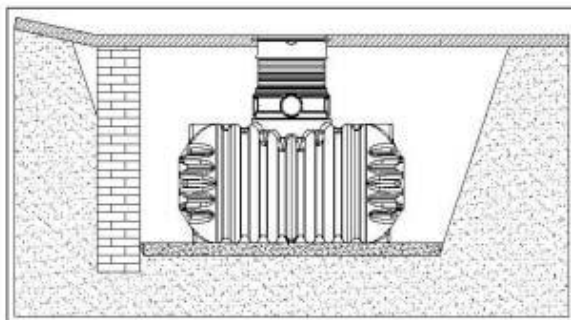
A tartályt nem úgy tervezték, hogy talajvizes talajba helyezték, ezért állandó magas talajvízszint mellett nem szabad beépíteni.

Amennyiben a talajvízszint csak időszakosan magas (tartály maximális merülési mélysége 200 mm alatt) és a talaj kötött és vízzáró jellegű, gondoskodni kell a talajvíz és szivárgó víz megfelelő elvezetéséről (dréncső). A dréncsőnek esetleg egy függőlegesen elhelyezett NÁ 300-as csőbe kell torkolnia, melybe búvárszivattyút helyeztek el, mely áttemeli a fölösleges vízmennyiséget. A szivattyú működését rendszeresen ellenőrizni kell.



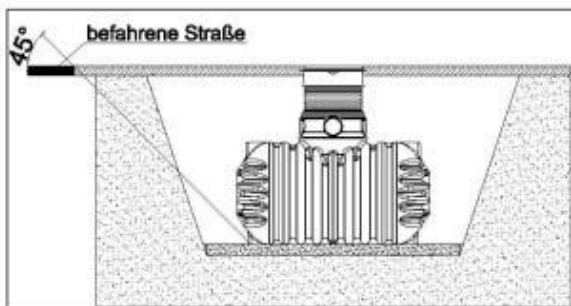
5.2.2 Hegyoldal, rézsú

Ha a tartályt hegyoldal, domb vagy rézsú közvetlen közelében (kevesebb, mint 5 m távolságra) kell elhelyezni, a talajnyomás felvételére egy statikailag kiszámított méretű támfalat kell építeni. A támfal minden irányban 500 mm-rel haladja meg a tartályméretet, és a tartálytól legalább 1200 mm-re legyen.



5.2.3 Beépítés közlekedési felület mellett

Ha a tartályt közlekedés céljából igénybevett felület mellett helyezik el, gondoskodni kell arról, hogy a járművek okozta terhelés ne érje el a tartályt. A távolság legalább a munkagödör mélységével egyenlő legyen.



befahrene Straße = forgalmi út

Minimális távolság közlekedési felülettől:

Tartály	1600 l	2500 l
Távolság	1670 mm	1950 mm

5. Beépítés és bekötés

5.3 Több tartály összekapcsolása

Két vagy több tartály összekapcsolását a tartály alsó részén kialakított szerelőfelületen, különleges tömítésekkel és KG-csövekkel lehet elvégezni. A nyílásokat kizárólag megfelelő méretű, speciális koronafúróval kell kifúrni. A tervezés során ügyelni kell arra, hogy a tartályok közötti távolság hosszirányban legalább 1000 mm, egymás mellett elhelyezett tartályok esetében 1300 mm legyen. A KG-csövek benyúlása a tartályba legalább 200 mm legyen.

5.4 Beemelés és feltöltés

A tartályt megfelelő eszköz segítségével óvatosan kell beemelni az előkészített munkagödörbe (lásd a 4. pontot is /Szállítás és tárolás/).

A tartály deformációjának elkerülése érdekében azt a talajtöltés **előtt** 1/3 részben fel kell tölteni vízzel, ezt követően max. 300 mm-es rétegekben, több lépésben kell teríteni a töltőréteget (gömbölyű szemcsés kavics, szemcseméret: 8/16 DIN 4226-1 szerint) szintén 1/3 részig, majd ezt tömöríteni kell. Ezután fel kell tölteni a tartályt 2/3 részig vízzel és max. 300 mm-es rétegekben teríteni a töltőréteget 2/3 részig stb. Az egyes töltőréteget jól tömöríteni kell (kézi döngölés). Tömörítés közben ügyelni kell arra, hogy a tartály meg ne sérüljön. Gépi tömörítést alkalmazni nem szabad. A töltőréteg szélessége legalább 500 mm legyen.

5.5 Csatlakozások

Minden befolyó és elfolyó vezeték min. 1 % lejtéssel kell beépíteni (figyelembe kell venni az utólagos beépítést is!). A csatlakozás a kupolaakna előre kifúrt nyílásainál ill. a tartálynál történik. A beépített szűrőkre esetleg különleges csatlakozási feltételek érvényesek, ehhez figyelembe kell venni a külön beszerelési utasítást. Ha a tartály túlfolyót közüzemi csatornára kötik rá, ezt a DIN 1986 szerint a keverőcsatornánál egy átemelővel, illetve ha tiszta esőcsatornára kötik rá, torlózárral kell visszafolyás ellen biztosítani.

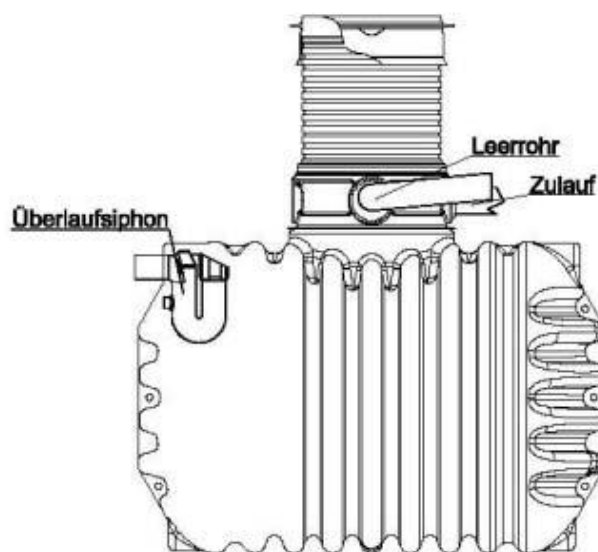
Minden szívó-, nyomó- és szabályozó vezeték egy üres csőben kell vezetni, ezt lejtéssel kell a tartályhoz vezetni könyökcső nélkül, lehetőleg egyenes vonalban. Az üres cső lehetőleg rövid legyen. Fontos: Az üres csövet a max. vízállás **főlött** kell egy nyílásra csatlakoztatni.

A tartály szellőztetéséhez egy NÁ 100-as KG-csövet lehet csatlakoztatni egy szabad nyílásra és ezt felszállóan rákötni a légtelenítő helyre. Más építmények légtelenítésére rákötni tilos.

Überlaufsyphon = túlfolyó szifon

Leerrohr = üres cső

Zulauf = befolyás



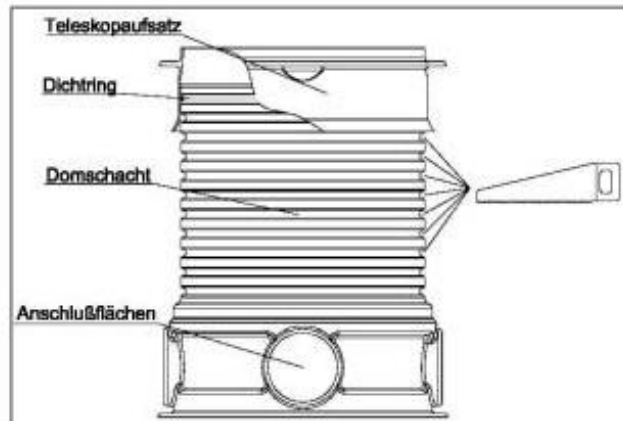
5. Beépítés és bekötés

5.6 Teleszkópos kupolaakna szerelése (választható tartozék)

Az aknahosszabbítás 9 helyen felülről 5-5 cm-rel megrövidíthető (lásd a mellékelt rajzot). Ezzel a tartályváll fölött 550 és 1000 mm közötti vastagságú földtakarót lehet leteríteni.

A tömítőgyűrűt a legfelső horonyba kell behelyezni, erre húzzuk fel a teleszkópos felső részt (a tömítést kenőzsírral be kell kenni). A teleszkópos felső rész alá földet kell tölteni, hogy az terhelés során le ne süllyedhessen.

Az aknahosszabbítás szereléséhez ezt feltesszük a tartály nyílására. A munkagödör feltöltése és a talajtömörítés során az építmény megfelelő stabilitású lesz, külön megerősítésre nincs szükség.



A fedelet kinyitás után gyermekbiztos módon ismét le kell zárni!

6. Ellenőrzés és karbantartás

A teljes berendezést tömítettségét, tisztaságát és stabilitását legalább három havonta kell ellenőrizni.

A berendezés karbantartása kb. 5 évenként válik szükségessé. Ennek során minden részegységet meg kell tisztítani és működését ellenőrizni kell. A karbantartást az alábbiak szerint kell elvégezni:

- a tartályt teljesen ki kell üríteni
- a szilárd szennyezéseket puha spatulával el kell távolítani
- a felületeket és beépített részeket vízzel meg kell tisztítani
- minden szennyezést el kell távolítani a tartályból
- ellenőrizni kell a beépített részek megfelelő szilárdságát